

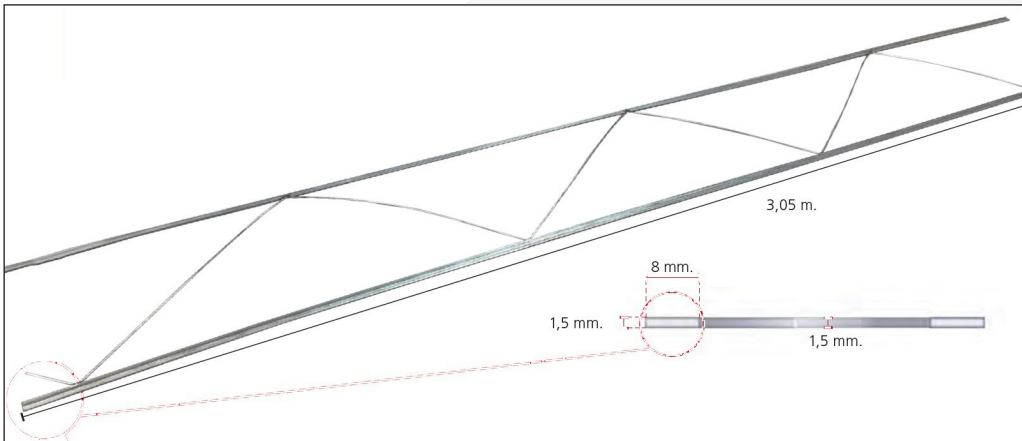
FISUFOR PLAT

26/10/21


Omschrijving

Fisufor Plat is een extradunne bewapening die bedoeld is voor gemetselde muren, gemaakt met een dunne voeg van niet dikker dan 3 mm.

Wapening voor metselwerk gevormd door twee evenwijdig lopende strips die onderling verbonden zijn door middel van een centrale draad. Deze centrale draad heeft een gebogen structuur en is in hetzelfde vlak aan de binnenzijde van de langsdraden gelast. De maximale dikte van de wapening is dus gelijk aan de diameter van de strips.



Afmetingen

	Referentie	Breedte	Lengtestrips afwerking	Transversale strips	Lengte	Finish
	fisupl40	40 mm	8 x 1,5 mm	1,5 mm	3,05 m	Z ó i
	fisupl90	90 mm				
	fisupl140	140 mm				
	fisupl190	190 mm				

Verpakking

- Onderdelen van 3050 mm.
- Pakketten van 25 stuks.
- Palets van 40 pakketten (1000 stuks).
- Elk pakket bevat een identificatielabel met productomschrijving, barcode en partijnummer.



Het belang van de juiste wapening en naleving van C.T.E. en E.C.6

Om een gemetselde muur als gewapend te kunnen beschouwen, om zowel het mechanische gedrag ervan te verbeteren en scheurvorming te voorkomen als om de weerstand tegen belastingen aan de zijden te vergroten, moet een minimale wapeningssectie worden aangebracht.

Volgens de geldige regelgeving mag, om de metselwerkwapening in een gemetselde muur te berekenen, de oppervlakte van de wapening niet kleiner zijn dan 0,03% van de bruto-oppervlakte van de doorsnede van de muur en mag de verticale afstand niet groter zijn dan 600 mm.

Het is belangrijk erop te wijzen dat de CE-markering van een product een kwaliteitsmerk is dat wordt verkregen volgens een geharmoniseerde productnorm. Ongeacht bovenstaande moet het product, als het in een constructie-element wordt verwerkt, ook voldoen aan de specificaties van de huidige bouwvoorschriften CTE en EC-6.

Schema met aantallen voor wapening (vergelijkend)

		Oppervlakte (mm ²)	Min. wapening 0,03 %			Max. afstand tussen wapeningen		
			Dikte van de muur			Dikte van de muur		
Soort wapening			10 cm	14 cm	19 cm	10 cm	14 cm	19 cm
Fisufor Plat		25,76				60 cm*	60 cm*	45 cm
other flat reinforcements	7 wires	4,83	30 mm ² /m	42 mm ² /m	57 mm ² /m	16 cm	11,5 cm	8,5 cm
	14 wires	9,66				32 cm	23 cm	17 cm

* Volgens de berekening is de afstand groter; 60 cm is de maximumafstand volgens de voorschriften. Elke wapening moet voldoen aan de minimumhoeveelheden die zijn voorgeschreven in de huidige bouwvoorschriften, ongeacht de sterkte van het staal waaruit de wapening is vervaardigd.

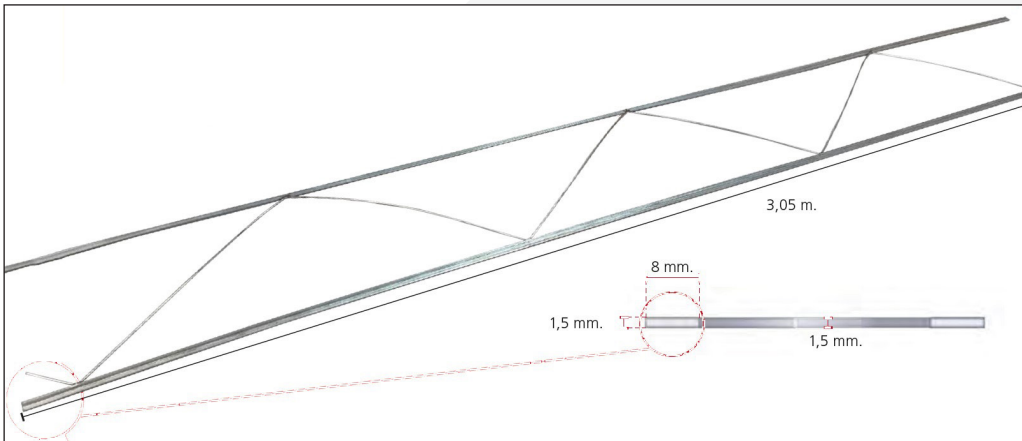
FISUFOR PLAT

26/10/21


Description

Fisufor Plat est une armature extra-mince, spécialement indiquée pour les murs de maçonnerie à joints minces d'une épaisseur inférieure ou égale à 3 mm.

Armature pour maçonnerie préfabriquée formée par deux platines longitudinales parallèles, unies par un fil d'acier central. Le fil d'acier central forme une structure à treillis soudée sur le même plan par la face intérieure des fils d'acier longitudinaux. Par conséquent, l'épaisseur maximum de l'armature est équivalente à l'épaisseur des platines longitudinales.



Dimensions

	Référence	Largeur	Platines longitudinales	Platines transversales	Longueur	Finition
	fisupl40	40 mm	8 x 1,5 mm	1,5 mm	3,05 m	Z ó i
	fisupl90	90 mm				
	fisupl140	140 mm				
	fisupl190	190 mm				

Emballage

- Pièces de 3050 mm.
- Paquets de 25 unités.
- Palettes de 40 paquets (1000 unités).
- Chaque paquet contient une étiquette avec la description du produit, son code à barres et son numéro de lot.



L'importance d'une bonne armature et de la conformité aux dispositions du code technique de la construction et de l'EC-6

Pour considérer qu'un mur de maçonnerie est armé, tant pour le doter de ductilité et prévenir la fissuration que pour améliorer sa résistance face aux forces latérales, il faut prévoir une section d'armature minimum. Selon la réglementation en vigueur, pour savoir les dimensions de l'armature pour maçonnerie à installer sur un mur de maçonnerie, l'aire de l'armature ne doit en aucun cas être inférieure à 0,03 % de l'aire brute de la section du mur et l'espacement vertical ne doit pas dépasser 600 mm.

Il est important de souligner que le marquage CE d'un produit est un label de qualité qui est octroyé conformément à une norme harmonisée de produits. Quoi qu'il en soit, chaque fois qu'un produit est intégré sur un élément de construction, il est également indispensable de remplir les spécifications définies selon les dispositions du code technique de la construction et l'EC-6.

Tableau des taux d'armatures (comparaison)

		Aire (mm ²)	Taux minimum 0,03 %			Taux maximum entre armatures		
			Epaisseur de mur			Dikte van de muur		
Type d'armature			10 cm	14 cm	19 cm	10 cm	14 cm	19 cm
Fisufor Plat		25,76				60 cm*	60 cm*	45 cm
autres armatures plates	7 fils d'acier	4,83	30 mm ² /m	42 mm ² /m	57 mm ² /m	16 cm	11,5 cm	8,5 cm
	14 fils d'acier	9,66				32 cm	23 cm	17 cm

* D'après les calculs, l'espacement doit être plus important ; 60 cm est la distance maximale réglementaire. Toute disposition d'armatures doit présenter le taux minimum tel que défini par la réglementation en vigueur en matière de construction, et ce, indépendamment de la résistance de l'acier avec lequel l'armature a été fabriquée.