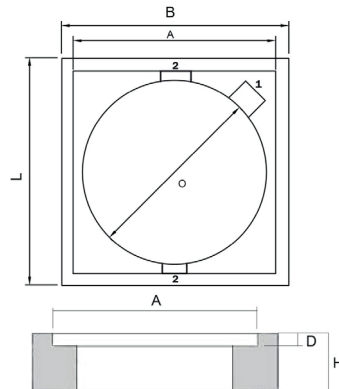


Prefab betonrand Ø630mm

29/10/24



Kenmerk	Waarde
Grondstof	Beton
Keurmerk	Niet gekeurd
Breedte (mm)	840
Lengte (mm)	840
Binnen Ø (mm)	630
Diameter deksel (mm)	630
Hoogte (mm)	180
A (mm)	750
D (mm)	30
Gewicht (kg)	152

Afmetingen, kleur en gewichten zijn ter indicatieve titel en onder voorbehoud van wijzigingen.